

mBot korravalvur kolm- ühes robotikakomplekt 90092



TUTVUSTUS

mBot korravalvur ehk Ranger on kolm-ühes STEM hariduslik robot, mille kolm peamist mudelit on: robottank, kolmerattaline võidusõiduauto ja tasakaalu hoidev auto. Korravalvurit juhib Me Auriga Arduino Mega mikrokontroller.

ALUSTAMINE

1. Pane üks kolmest mBot korravalvur-robot kokku järgides karbis olevat ingliskeelse juhendi jooniseid. Ühe roboti konstrueerimise juhendi leiad ka nutiseadmetele mõeldud äpist Makeblock <http://learn.makeblock.com/en/makeblock-app>
2. Roboti toite jaoks saab kasutada kuut AA tüüpi akut või patareid. Akud vajavad vahetust kui:
 - a. robottanki või võidusõidu auto puhul on robot hakanud liikuma väga aeglaselt või olenevalt liikumiskiirusest ei liigu üldse, taaskäivitub pöörates või pörkab vastu objekte.
 - b. tasakaaluroboti puhul kaotab liikudes või pöörates kergelt tasakaalu.
3. USB kaabliga roboti ühenduse korral süttib robotil 5V LED indikaator ja töötavad RGB LED rõngas ning andurid, kuid enne akude/patareide ühendamist ja toitelüliti vajutamist mootorid ei tööta.
4. Kontrolleri väljalülitamiseks ühendage lahti USB ja toitekaabel.

ANDURID

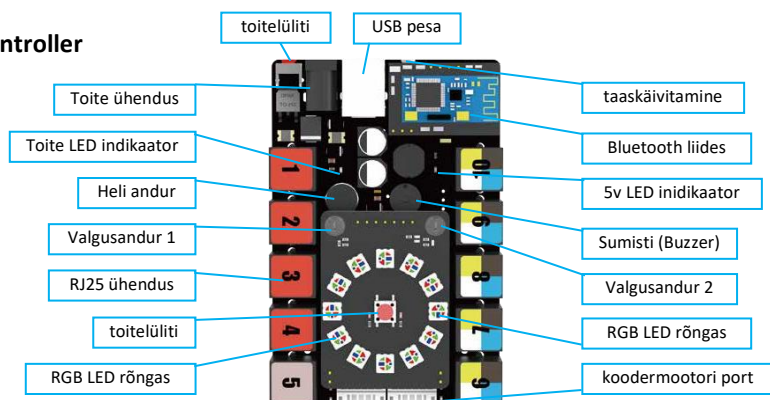
Me Aurigal on neli erinevat sisseehitatud andurit:

- Valgusandurid (2tk) mõõdavad andurile langevat valguskogust ning selle abil saab ehitada nt valgust vältiva või tulesid reguleeriva roboti.
- Heliandur mõõdab ümbritseva keskkonna helivaljusust, seda saab kasutada nt roboti heli peale käivitamiseks.
- Güroskoop (kaldeandur), mõõdab roboti nurkkiirust ja kiirendust. Ühendab endas kolmesuunalist güroskoopi ja kiirendusandurit, mida saab kasutada koos koodermootoritega tasakaalu hoidva roboti ehitamisel.
- Temperatuuriandur - mõõdab ümbritsevat temperatuuri.

Lisaks on komplektiga kaasas kaks täiendavat andurit:

- Kaugusandur suudab tuvastada objekti 3cm-400cm kaugusel umbes 30kraadises vaateväljas. Kaugusandur tuleb ühendada kontrolleri kollase märkga porti.
- Joonejälgimise andur koosneb kahest andurist (vasak- ja parempoolne) ning suudab u 1-2cm kauguselt tuvastada pinnase heledust (valge) või tumedust (must). Andur on kasutatav ka teist värvi pindadel kui must ja valge (nt sinine ja kollane), kuid tulemus teisendatakse vastavalt peegeldunud valgusele ikkagi mustaks ja valgeks.

Me Auriga mikrokontroller





RAKENDUSED JA PROGRAMMEERIMINE



Makeblock äpp Apple iOS või Android nutiseadmetele töötab mBot roboti juhtpuldina ja seal saad visuaalselt läbi blokkide kavandada ka oma programme.

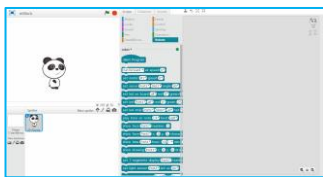
NB! Rakendus on saadaval ka eestikeelsena!

<http://learn.makeblock.com/en/makeblock-app>



mBlock äpp Apple iOS või Android nutiseadmetele muudab programmeerimise mänguliseks. Ilma eelnevate arenduskogemuseeta saavad lapsed visuaalsete blokkide abil luua oma rakendusi.

<http://learn.makeblock.com/en/software/#mblock>



mBlock programm Windows või Mac arvutile võimaldab robotit programmeerida läbi eestikeelse Scratch 2.0'i põhineva vabavaralise graafilise kodeerimisliidese.

NB! Arvuti kaudu programmikoodi robotisse saatmine töötab ainult üle USB.

Roboti ühendamiseks vali eelnevalt menüüst „Ühenda > Paigalda Arduino draiver.“

www.mblock.cc

HOIATUSED

- Mängimiseks on vajalik täiskasvanu abi ja järelevalve.
- Lämmisohoht – toode sisaldab väikseid osi, millel on teravad servad. Ei sobi alla 3-aastastele.
- Kasuta ainult õiget tüüpi ja suurusega uusi patareid. Ära kasuta uusi, vanu ja eri tüüpi patareid (standardseid, alkaline või taaslaetavaid) ega eri mahutavusega taaslaetavaid akusid segamini.
- Enne akude või patareide ühendamist vaata üle, et kõik juhtmed oleksid õigesti ühendatud. Vastasel juhul võivad robot või tema osad saada püsivaid kahjustusi.
- Vaata, et kõik akude/patareide ja klemmide vahelised ühendused oleksid õigesti paigaldatud. Kui vooluvõrk ei tööta, kontrolli, et juhtmete isolatsioon ei takista ühendust.
- Kasutatud patareid ja akud vii selleks ettenähtud kogumispunkti. Ära viska neid olmeprügi hulka ega mata või põleta neid.
- Kui sa ei mängi robotiga pikema aja vältel, siis eemalda akud või patareid roboti küljest.



SOOVITUSED JA KONTAKTID

- Säilita ostutšekk ja kontaktandmed.
- Tootja Makeblock jätab endale õiguse teha tootemuudatusi.

Makeblock toodete maaletooja on Insplay | OÜ Rekato, Paavli 2a, Tallinn. Tel 6500005.

Liitu meie kasutajagruppidega Facebookis, et püsida kursis uusimate robotika ja STEAM oskusi arendavate vahenditega, saa tuge ning osale vestluses:

- Nutivanema klubi lapsevanematele www.facebook.com/groups/nutivanem
- Robotika lasteaias www.facebook.com/groups/robotikalasteaias
- Robotika koolis www.facebook.com/groups/robotikakoolis

Tutvu kogu meie Makeblock tootealiku, sh lisatarvikute ja anduritega: www.insplay.eu

